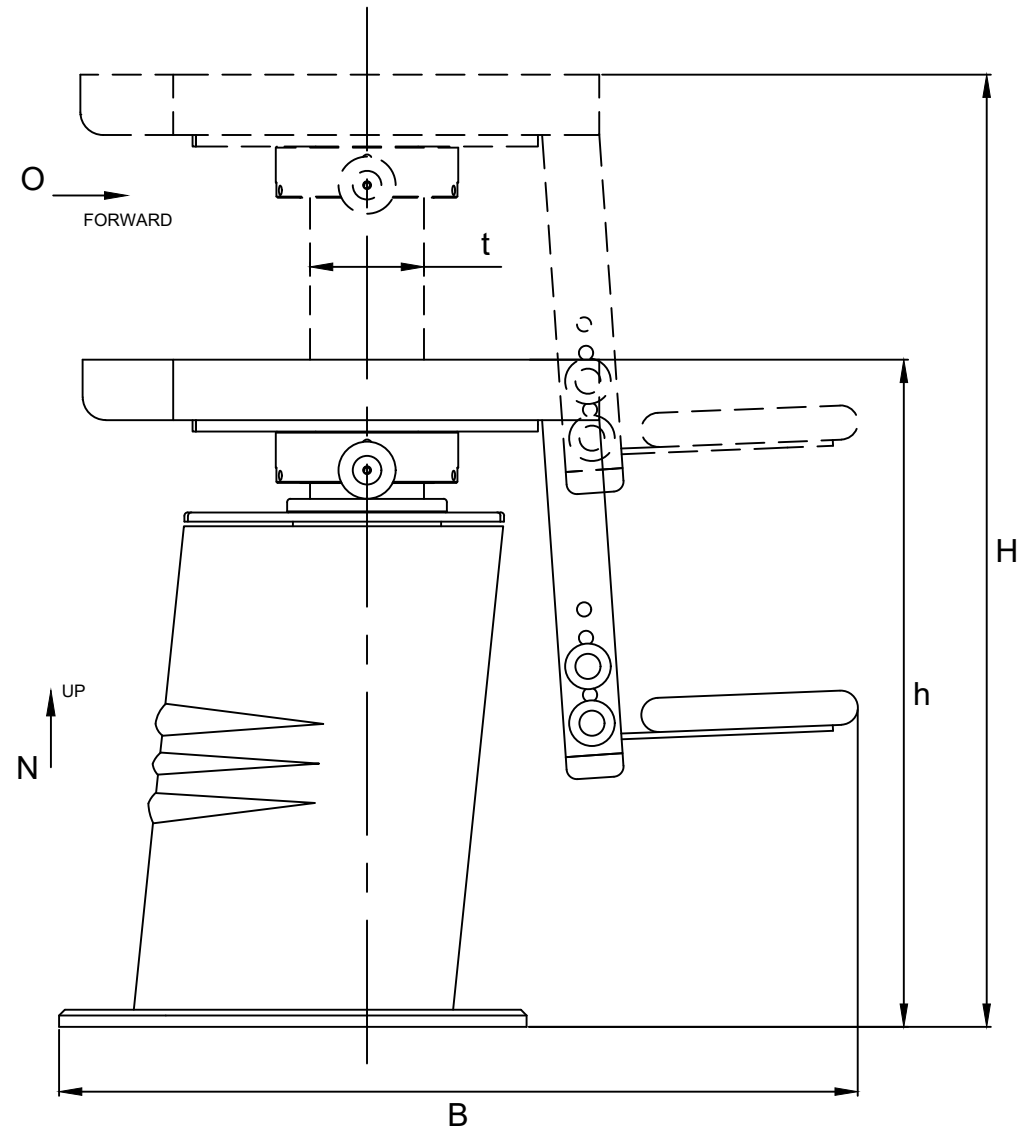
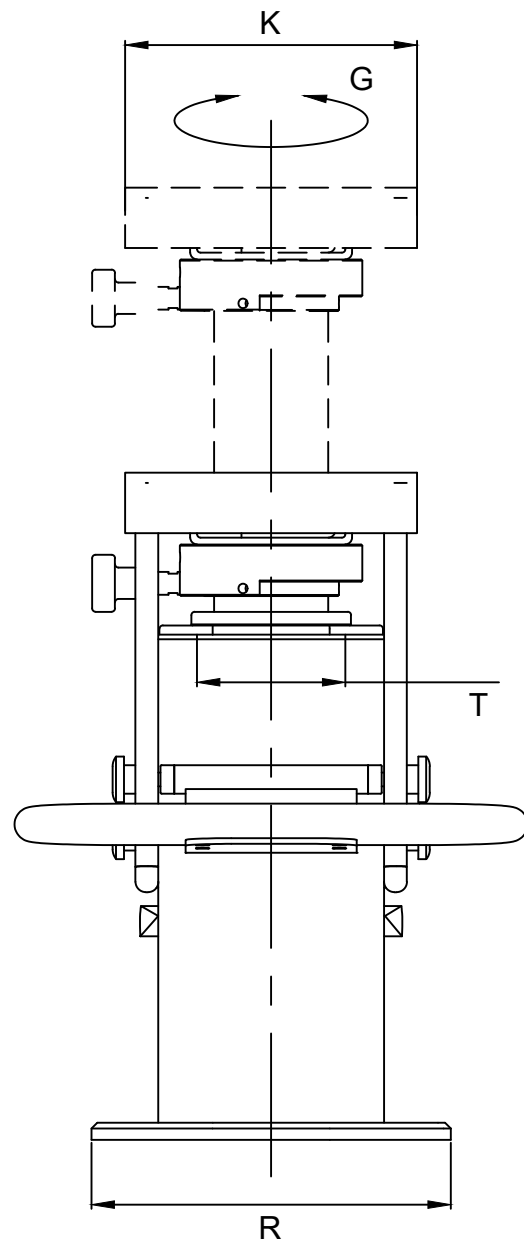


A (mm)	256x455
B (mm)	315x410
C (mm)	700
G (°)	90+90
h (mm)	585
H (mm)	835
N (mm)	250
O (mm)	100
t (mm)	Ø100
T (mm)	Ø130
Weight (Kg)	10



Questo disegno è di proprietà della Besenzone S.p.a. A norma di legge è vietato l'uso o cessione a terzi senza specifica approvazione scritta della Besenzone S.p.a.  
 This drawing remains the property of Besenzone S.p.a. and should not be used or passed on to a third party under any circumstance without the written permission of Besenzone S.p.a.



Product  
**S 216**

**Electric Helm Seat Pedestal**